

Fiche technique

Caractéristiques du produit



Fourneau à gaz 6x brûleur avec soubassement

Modèle	Code SAP	00110097
SP 70/120 G	Groupe d'articles	Fourneaux



- Type d'appareil: Appareil à gaz
- Puissance de la zone 1 [kW]: 2x brûleur 4,5 kW
- Puissance de la zone 2 [kW]: 4x brûleur 7,5 kW
- Puissance de la zone 3 [kW]: 7,5
- Puissance de la zone 4 [kW]: 7,5
- Puissance de la zone 5 [kW]: 4,5
- Puissance de la zone 6 [kW]: 4,5
- Allumage: Flamme éternelle
- Indice de protection d'enveloppe: IPX4
- Matériel: AISI 304 plaque supérieure, AISI 430 revêtement

Code SAP	00110097	Nombre de zones	6
Largeur nette [mm]	1200	Puissance de la zone 1 [kW]	2x brûleur 4,5 kW
Profondeur nette [mm]	700	Puissance de la zone 2 [kW]	4x brûleur 7,5 kW
Hauteur nette [mm]	900	Puissance de la zone 3 [kW]	7,5
Poids net [kg]	92.00	Puissance de la zone 4 [kW]	7,5
Puissance gaz [kW]	39.000	Puissance de la zone 5 [kW]	4,5
Type de connection gaz	Gaz naturel, propane butane	Puissance de la zone 6 [kW]	4,5

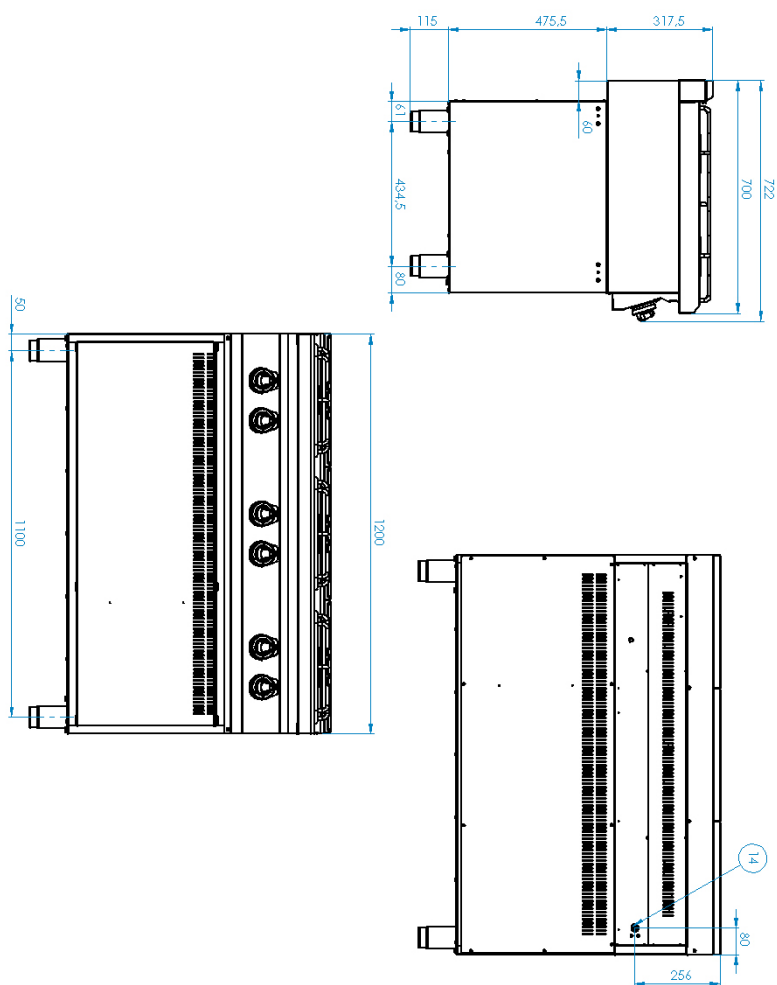
Fiche technique

Dessin technique



Fourneau à gaz 6x brûleur avec soubassement

Modèle	Code SAP	00110097
SP 70/120 G	Groupe d'articles	Fourneaux



Fourneau à gaz 6x brûleur avec soubassement

Modèle	Code SAP	00110097
SP 70/120 G	Groupe d'articles	Fourneaux

1

Construction massive du brûleur

- Haute performance et efficacité
- Brûleurs en laiton amovibles
- Flamme éternelle
- Longue durée de vie
- Démontable
 - Économie d'énergie (combustion parfaite)
 - Permet de gagner du temps pour la préparation des aliments
 - Facile d'entretien / de nettoyage

2

Nervures hygiéniques de la plaque supérieure

- Absence d'angles et d'arêtes vives (endroits potentiels où la saleté pourrait adhérer)
- Transitions en douceur
 - Nettoyage facile et rapide

3

Indice de protection IPX4 pour les commandes

- Système sans entretien
- Résistant aux éclaboussures
- Longue durée de vie
 - Économies sur les interventions d'entretien
 - Nettoyage facile de l'appareil

4

Conception entièrement en acier inoxydable

- Longue durée de vie
- Durabilité de la plaque en acier brossé de 1 mm d'épaisseur
 - Économies sur les interventions d'entretien
 - Plus grande résistance à la corrosion

5

Élément de sécurité – thermocouple

- Fonctionnement sécurisé pour le personnel
- Pas de surchauffe ni de dommages de la plaque
- Longue durée de vie
 - Économies sur les interventions d'entretien
 - Service facile et plus rapide

6

Variabilité

- Peut être ajouté à la ligne de produits snadnà Possibilité de créer un seul module
- Longue durée de vie
 - Économies
 - Gain de place
 - Longue durée de vie

Fiche technique

Paramètres techniques



Fourneau à gaz 6x brûleur avec soubassement

Modèle	Code SAP	00110097
SP 70/120 G	Groupe d'articles	Fourneaux

1. Code SAP:

00110097

2. Largeur nette [mm]:

1200

3. Profondeur nette [mm]:

700

4. Hauteur nette [mm]:

900

5. Poids net [kg]:

92.00

6. Largeur brute [mm]:

1240

7. Profondeur brute [mm]:

800

8. Hauteur brute [mm]:

975

9. Poids brut [kg]:

108.00

10. Type d'appareil:

Appareil à gaz

11. Type de construction de l'appareil:

Avec soubassement

12. Puissance gaz [kW]:

39.000

13. Allumage:

Flamme éternelle

14. Type de connexion gaz:

Gaz naturel, propane butane

15. Indice de protection d'enveloppe:

IPX4

16. Matériel:

AISI 304 plaque supérieure, AISI 430 revêtement

17. Matériau de la plaque supérieure:

AISI 304

18. Épaisseur de la plaque supérieure [mm]:

1.20

19. Nombre de zones:

6

20. Puissance de la zone 1 [kW]:

2x brûleur 4,5 kW

21. Puissance de la zone 2 [kW]:

4x brûleur 7,5 kW

22. Puissance de la zone 3 [kW]:

7,5

23. Puissance de la zone 4 [kW]:

7,5

24. Puissance de la zone 5 [kW]:

4,5

25. Puissance de la zone 6 [kW]:

4,5

26. Matériau de la grille:

Fonte

27. Accès au service:

De l'avant en retirant le panneau avant

28. Thermocouple de sécurité:

Oui

Fiche technique

Paramètres techniques



Fourneau à gaz 6x brûleur avec soubassement

Modèle	Code SAP	00110097
SP 70/120 G	Groupe d'articles	Fourneaux

29. Pieds réglables:

Oui

32. Type de brûleur:

Fonte, détachable, avec combustion interne et externe

30. Nombre de feux/foyers:

6

33. Raccordement à un robinet à boule:

1/2

31. Type de zones de cuisson au gaz:

Brûleurs en laiton